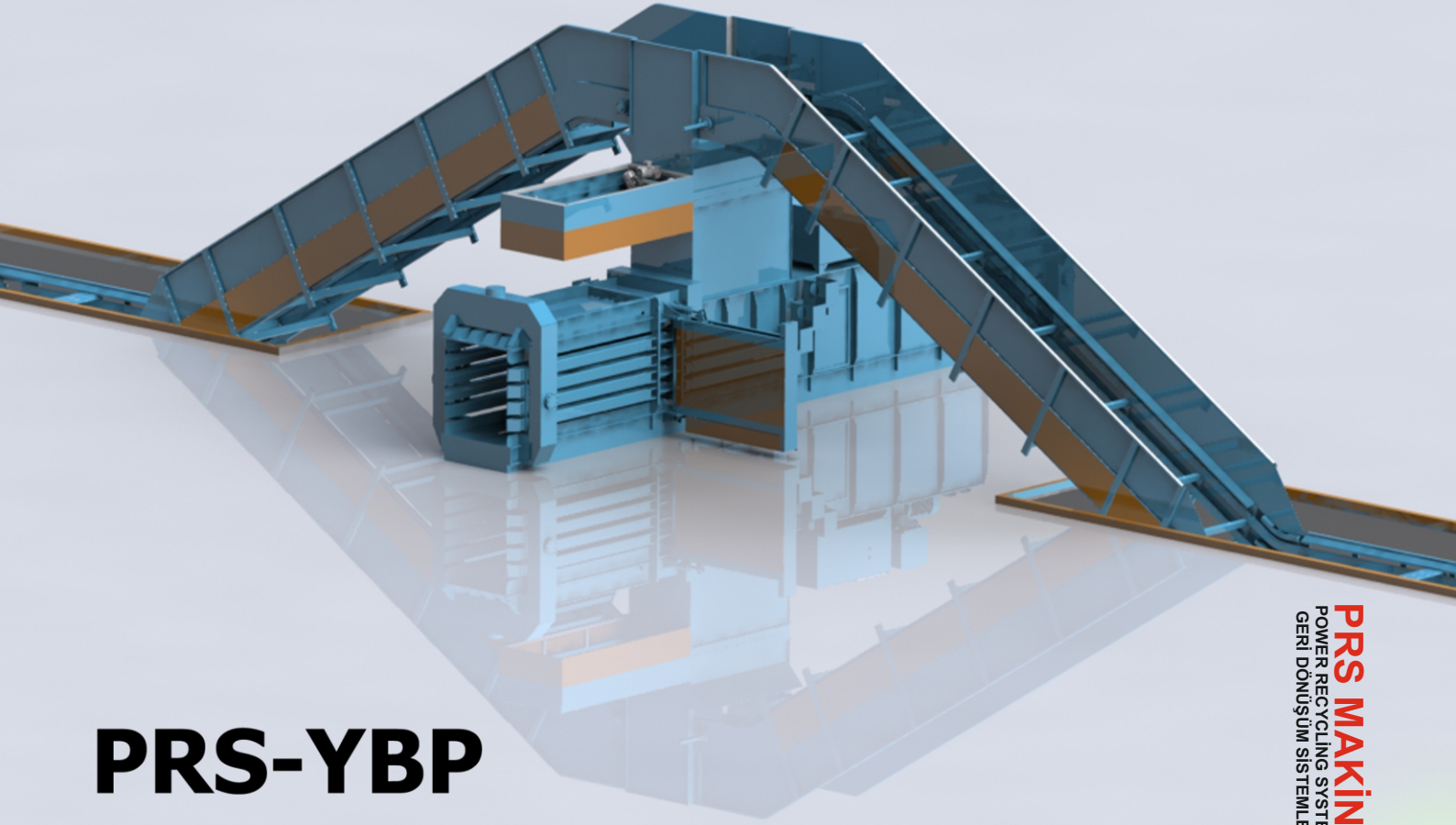


PRS MAKİNA

www.prsmakina .com info@prsmakina .com
Tel: +90 232 264 03 05 Faks: +90 232 782 71 81
İstasyon Cad. No:69 Gölçükler Mah.
Menderes - İZMİR - TÜRKİYE



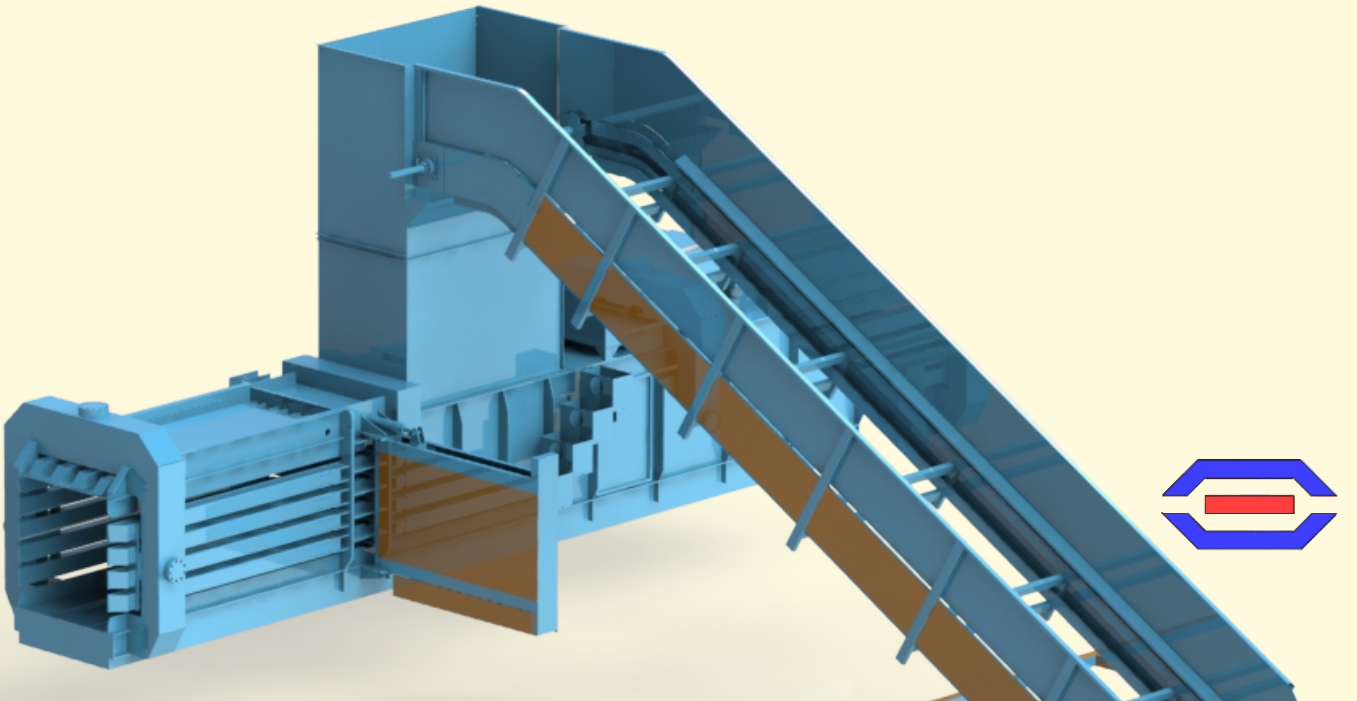
PRS-YBP YATAY BALLYALAMA SERİSİ

PRR MAKİNA®
POWER RECYCLING SYSTEMS
GERİ DÖNÜŞÜM SİSTEMLERİ

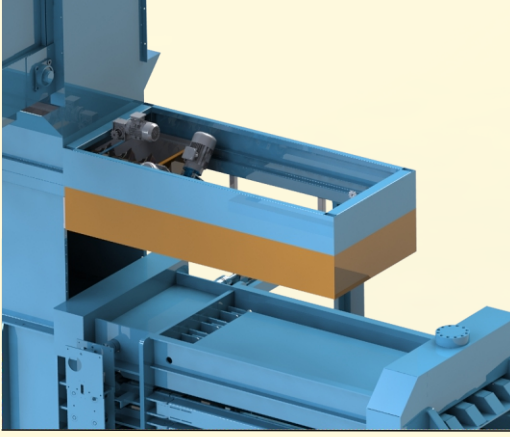


TAM OTOMATİK YATAY BALYALAMA PRESLERİ

- Kağıt Balya Presi makinası, atık kağıdın, karton, mukavva, pet ürünlerinin, naylon, çuval vs. malzemelerinin sıkıştırılarak balya haline getirilmesi için kullanılır.
- Bir balya makinesi kurulumdan sonraki birkaç ay içinde faydalarını işletmede gözle görülür oranda hissettirir.
- Yatay kağıt balya presi makinelerimizle, atık kağıtlar daha az depolama alanı gerektirir. İstiflenmesi kolay ve güvenlidir. Atık kağıtlar yüksek yoğunluklu balyalara preslenir.
- Yatay kağıt balya presi makinelerimiz CE belgelidir ve müşteri gereksinimleri göz önünde bulundurularak tasarlanmıştır, bu da iş yönetiminizi basit ve uygun maliyetli bir süreç haline getirir.
- PRS Balya Pres makinaları 60 ton basma kuvvetinden 200 ton basma kuvvetine kadar ve bir çok çeşit balya ebadı ve hız ihtiyacına cevap verecek şekilde, tam otomatik veya yarı otomatik opsiyonlu tasarlanmıştır.
- Balyaların uzunluğu ve ağırlığı seçilebilir, seçilen uzunluğa ulaşıldığında atık kağıt balyaları otomatik olarak bağlanır.
- Pet patlatma modülü, tel bağlama modülü, çift besleme konveyörü, hidrolik yan ve üst tünel kollarını ihtiyaç ve tercihlerinize göre makineye ekleyip çıkarabilirsiniz.
- Sıkıştırılacak ürünün kapasitesine göre farklı kuvvetlerde makine seçimi için iletişime geçiniz.

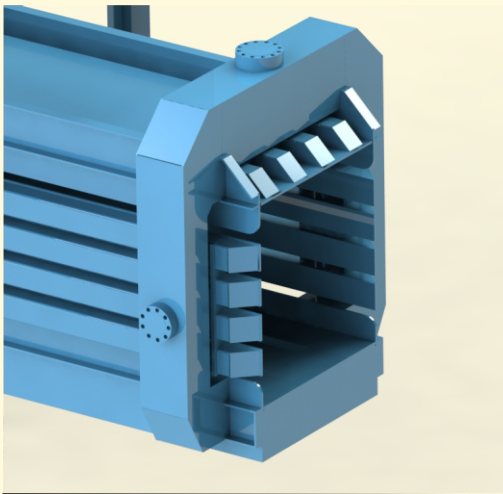
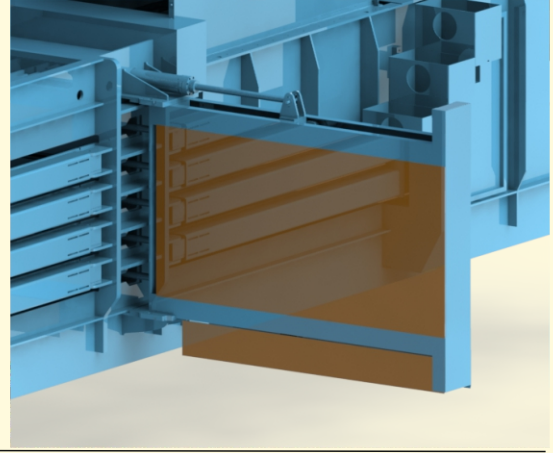
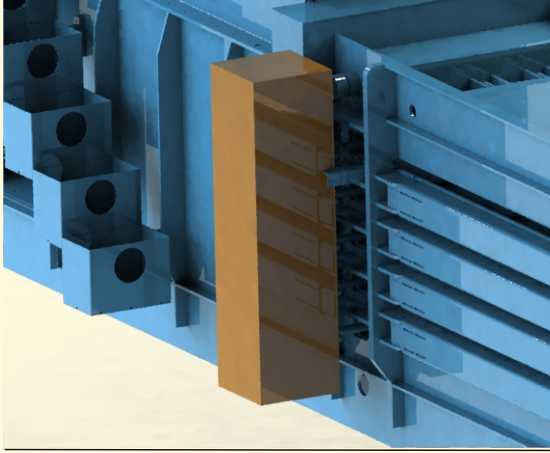


MODÜLLER

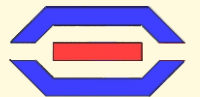


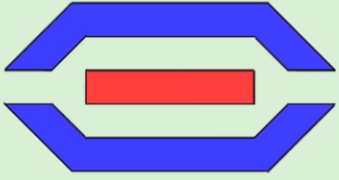
PET PATLATMA

TEL BAĞLAMA GRUBU



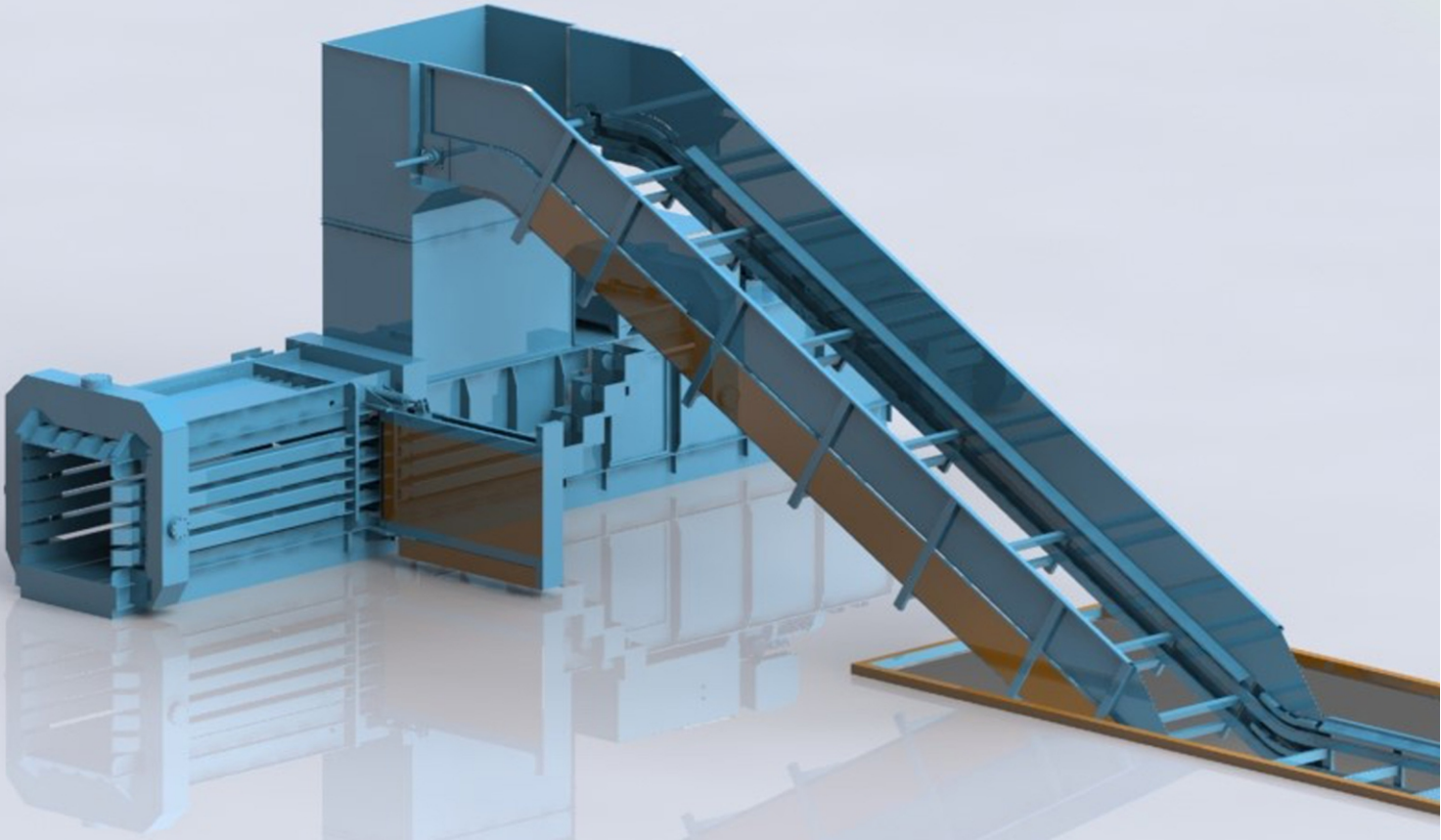
HİDROLİK ETKİLİ KOLLAR





PRS MAKİNA

www.prsmakina.com info@prsmakina.com
Tel: +90 232 264 03 05 Faks: +90 232 782 71 81
İstasyon Cad. No:69 Gölçükler Mah.
Menderes - İZMİR - TÜRKİYE



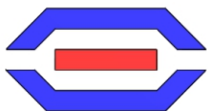
PRS YBP YATAY BALLYALAMA PRESLERİ

PRS MAKİNA®
POWER RECYCLING SYSTEMS
GERİ DÖNÜŞÜM SİSTEMLERİ



Tam Otomatik Yatay Kağıt Balya Presi Makinası Parametreleri

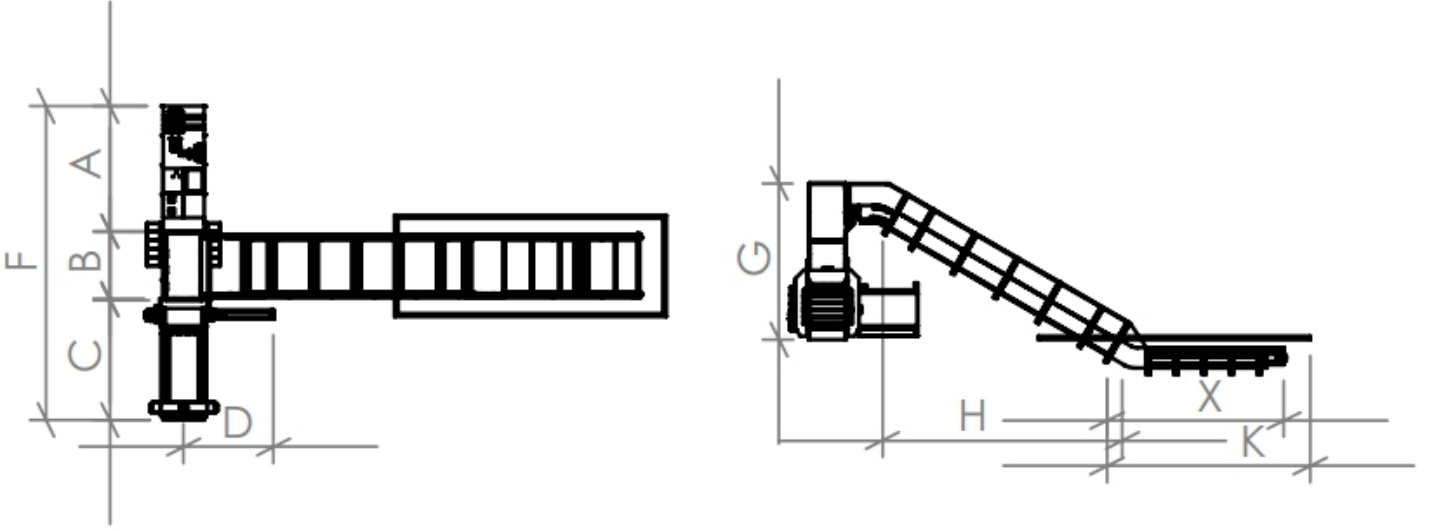
| MODEL | | PRSYBP50 | PRSYBP 70 | PRSYBP90 | PRSYBP120 | PRSYBP150 | PRSYBP170 | PRSYBP200 |
|-----------------------------|---|----------------|--------------------------|--------------------------|----------------------------|----------------------------|----------------------------|----------------------------|
| BASKI GÜCÜ | ton | 50 | 70 | 90 | 120 | 150 | 170 | 200 |
| MOTOR | kW | 15 | 37 | 45 | 75 | 55 + 55 | 75+75 | 90 + 90 |
| BESLEME AĞIZI | mm | 1000 x 720 | 1400 x 1020 | 1600 x 1020 | 1800 x 1120 | 1800 x 1120 | 2000 x 1120 | 2000 x 1120 |
| BALYA ÖLÇÜSÜ | mm | 750 x 750 - | 1100 x 850 1100 x 750 | 1100 x 850 1100 x 750 | 1200 x 1130 1100 x 1130 | 1200 x 1130 1100 x 1130 | 1200 x 1130 1100 x 1130 | 1200 x 1130 1100 x 1130 |
| KAPASİTE | Karton 30 kg/m ³ Karışık 50 kg/m ³ Gazete 100 kg/m ³ | 1 2 3,5 | 7,5 10 15 | 9,5 14 21 | 12 18 28 | 16 24 34 | 18 26 36 | 19 28 42 |
| BALYA AĞIRLIĞI | kg | 250 – 500 | 500 – 700 | 600 – 950 | 800 – 1250 | 950 – 1400 | 950 – 1700 | 950 – 2000 |
| TELLEME ADETİ | | 3 | 4 | 4 | 5 | 5 | 5 | 5 |
| YAĞ TANKI KAPASİTESİ | lt | 600 | 1000 | 2000 | 2500 | 3000 | 3000 | 3000 |
| KONVEYÖR GENİŞLİĞİ | mm | 1000 | 1300 | 1450 | 1600 | 1800 | 1800 | 2000 |
| BOŞTA ÇEVİRİM SÜRESİ | s | 30 | 17 | 17 | 17 | 17 | 17 | 17 |
| PRESİN AĞIRLIĞI | ton | 6 | 16 | 18.5 | 21 | 25 | 28 | 32 |



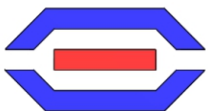
PRS MAKİNA®
"Power Recycling Systems"
Gerİ Dönüşüm Sistemleri

www.prsmakina.com info@prsmakina.com
Tel:+90 (232) 264 03 05 Fax:+90 (232)782 71 81
Gölcükler Mh. İstasyon Cad. No:69
Menderes- İZMİR / TÜRKİYE

Tam Otomatik Yatay Kağıt Balya Presi Makinası Parametreleri



| SIZE(mm) | PRSYBP50 | PRSYBP70 | PRSYBP90 | PRSYBP120 | PRSYBP150 | PRSYBP170 | PRSYBP200 |
|----------|----------|----------|----------|-----------|-----------|-----------|-----------|
| A | 2550 | 3600 | 3795 | 4300 | 4580 | 4580 | 4980 |
| B | 1000 | 1400 | 1600 | 2000 | 2000 | 2000 | 2000 |
| C | 3600 | 3600 | 4620 | 4620 | 4620 | 4620 | 4620 |
| D | 2155 | 2682 | 2817 | 2850 | 2880 | 2880 | 2840 |
| E | 978 | 1328 | 1335 | 1366 | 1420 | 1420 | 1390 |
| F | 7150 | 8600 | 10000 | 11000 | 11200 | 11200 | 11600 |
| G | 4700 | 4700 | 4700 | 5000 | 5000 | 5000 | 5000 |
| H | 6389 | 6565 | 6570 | 7785 | 7790 | 7790 | 7775 |
| J | 2000 | 2000 | 2000 | 2000 | 2000 | 2000 | 2000 |
| K | 9000 | 9000 | 9000 | 10500 | 11000 | 11000 | 11000 |
| X | 6000 | 6000 | 6000 | 6000 | 6000 | 6000 | 6000 |



PRS MAKİNA®
"Power Recycling Systems"
Gerİ Dönüşüm Sistemleri

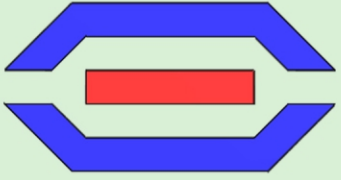
www.prsmakina.com info@prsmakina.com
 Tel:+90 (232) 264 03 05 Fax:+90 (232)782 71 81
 Gölcükler Mh. İstasyon Cad. No:69
 Menderes- İZMİR / TÜRKİYE

PRS-YBP-120



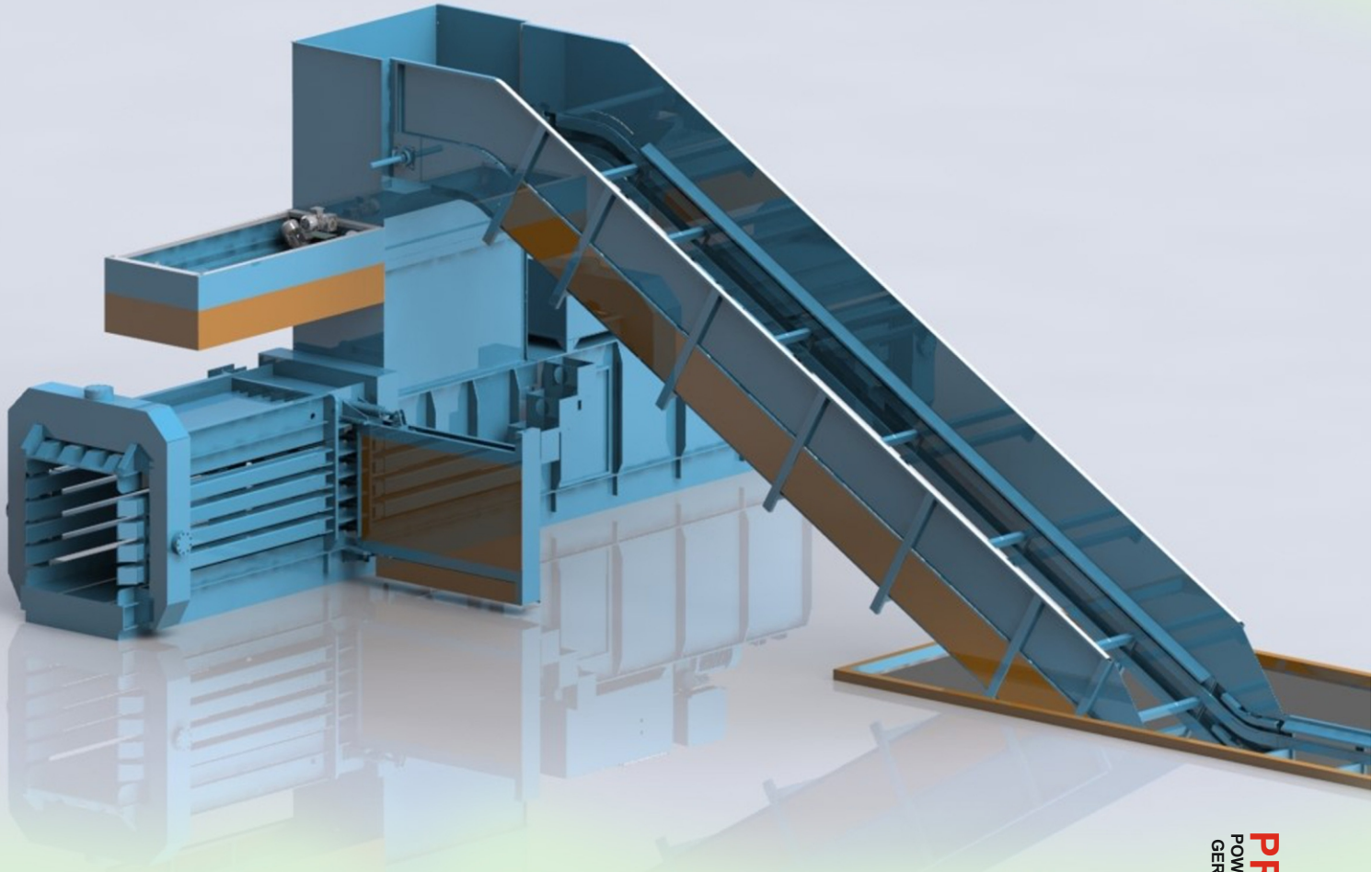
PRS-YBP-90





PRS MAKİNA

www.prsmakina.com info@prsmakina.com
Tel: +90 232 264 03 05 Faks: +90 232 782 71 81
İstasyon Cad. No:69 Gölçükler Mah.
Menderes - İZMİR - TÜRKİYE



PRS YBP-P YATAY BALLYALAMA PRESLERİ

PRS MAKİNA®
POWER RECYCLING SYSTEMS
GERİ DÖNÜŞÜM SİSTEMLERİ



Tam Otomatik Yatay Kağıt Balya Presi Makinası Parametreleri

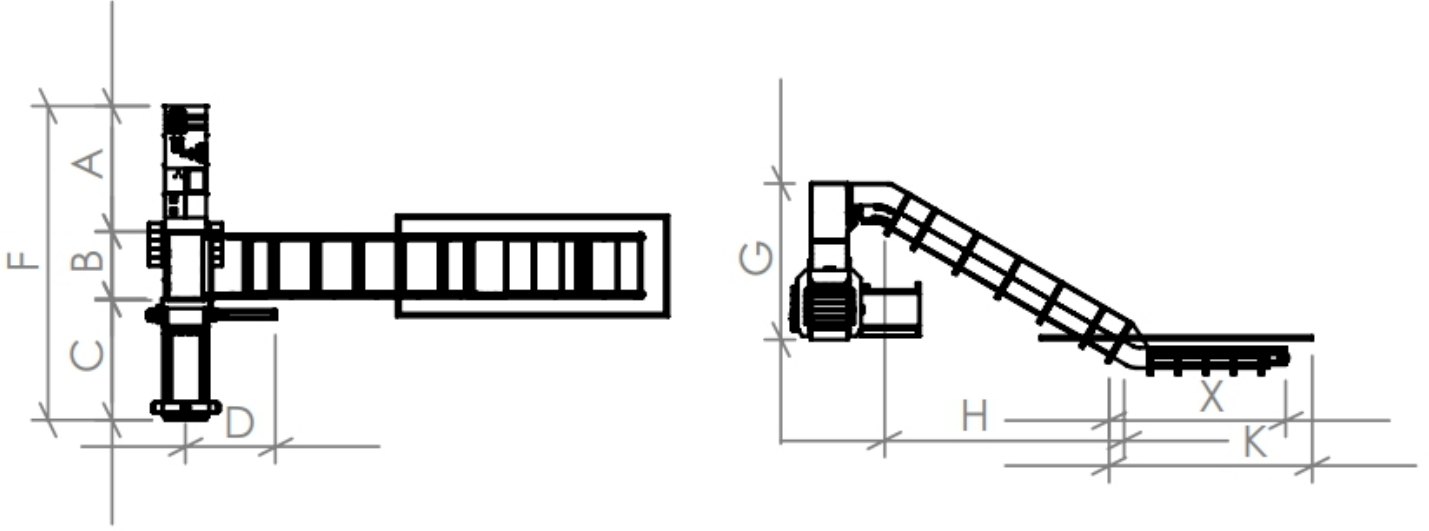
| MODEL | | PRSYBP50 | PRSYBP 70 | PRSYBP90 | PRSYBP120 | PRSYBP150 | PRSYBP170 | PRSYBP200 |
|-----------------------------|---|----------------|--------------------------|--------------------------|----------------------------|----------------------------|----------------------------|----------------------------|
| BASKI GÜCÜ | ton | 50 | 70 | 90 | 120 | 150 | 170 | 200 |
| MOTOR | kW | 15 | 37 | 45 | 75 | 55 + 55 | 75+75 | 90 + 90 |
| BESLEME AĞIZI | mm | 1000 x 720 | 1400 x 1020 | 1600 x 1020 | 1800 x 1120 | 1800 x 1120 | 2000 x 1120 | 2000 x 1120 |
| BALYA ÖLÇÜSÜ | mm | 750 x 750 - | 1100 x 850 1100 x 750 | 1100 x 850 1100 x 750 | 1200 x 1130 1100 x 1130 | 1200 x 1130 1100 x 1130 | 1200 x 1130 1100 x 1130 | 1200 x 1130 1100 x 1130 |
| KAPASİTE | Karton 30 kg/m ³ Karışık 50 kg/m ³ Gazete 100 kg/m ³ | 1 2 3,5 | 7,5 10 15 | 9,5 14 21 | 12 18 28 | 16 24 34 | 18 26 36 | 19 28 42 |
| BALYA AĞIRLIĞI | kg | 250 – 500 | 500 – 700 | 600 – 950 | 800 – 1250 | 950 – 1400 | 950 – 1700 | 950 – 2000 |
| TELEME ADETİ | | 3 | 4 | 4 | 5 | 5 | 5 | 5 |
| YAĞ TANKI KAPASİTESİ | lt | 600 | 1000 | 2000 | 2500 | 3000 | 3000 | 3000 |
| KONVEYÖR GENİŞLİĞİ | mm | 1000 | 1300 | 1450 | 1600 | 1800 | 1800 | 2000 |
| BOŞTA ÇEVİRİM SÜRESİ | s | 30 | 17 | 17 | 17 | 17 | 17 | 17 |
| PRESİN AĞIRLIĞI | ton | 6 | 16 | 18.5 | 21 | 25 | 28 | 32 |



PRS MAKİNA®
"Power Recycling Systems"
Geri Dönüşüm Sistemleri

www.prsmakina.com info@prsmakina.com
Tel: +90 (232) 264 03 05 Fax: +90 (232) 782 71 81
Gölcükler Mh. İstasyon Cad. No:69
Menderes- İZMİR / TÜRKİYE

Tam Otomatik Yatay Kağıt Balya Presi Makinası Parametreleri



| SIZE(mm) | PRSYBP50 | PRSYBP70 | PRSYBP90 | PRSYBP120 | PRSYBP150 | PRSYBP170 | PRSYBP200 |
|----------|----------|----------|----------|-----------|-----------|-----------|-----------|
| A | 2550 | 3600 | 3795 | 4300 | 4580 | 4580 | 4980 |
| B | 1000 | 1400 | 1600 | 2000 | 2000 | 2000 | 2000 |
| C | 3600 | 3600 | 4620 | 4620 | 4620 | 4620 | 4620 |
| D | 2155 | 2682 | 2817 | 2850 | 2880 | 2880 | 2840 |
| E | 978 | 1328 | 1335 | 1366 | 1420 | 1420 | 1390 |
| F | 7150 | 8600 | 10000 | 11000 | 11200 | 11200 | 11600 |
| G | 4700 | 4700 | 4700 | 5000 | 5000 | 5000 | 5000 |
| H | 6389 | 6565 | 6570 | 7785 | 7790 | 7790 | 7775 |
| J | 2000 | 2000 | 2000 | 2000 | 2000 | 2000 | 2000 |
| K | 9000 | 9000 | 9000 | 10500 | 11000 | 11000 | 11000 |
| X | 6000 | 6000 | 6000 | 6000 | 6000 | 6000 | 6000 |



PRS MAKİNA®
"Power Recycling Systems"
Gerİ Dönüşüm Sistemleri

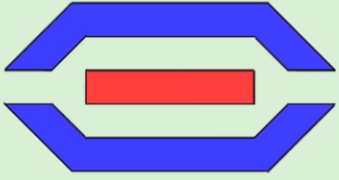
www.prsmakina.com info@prsmakina.com
 Tel:+90 (232) 264 03 05 Fax:+90 (232)782 71 81
 Gölcükler Mh. İstasyon Cad. No:69
 Menderes- İZMİR / TÜRKİYE

PRS- YBP-120P



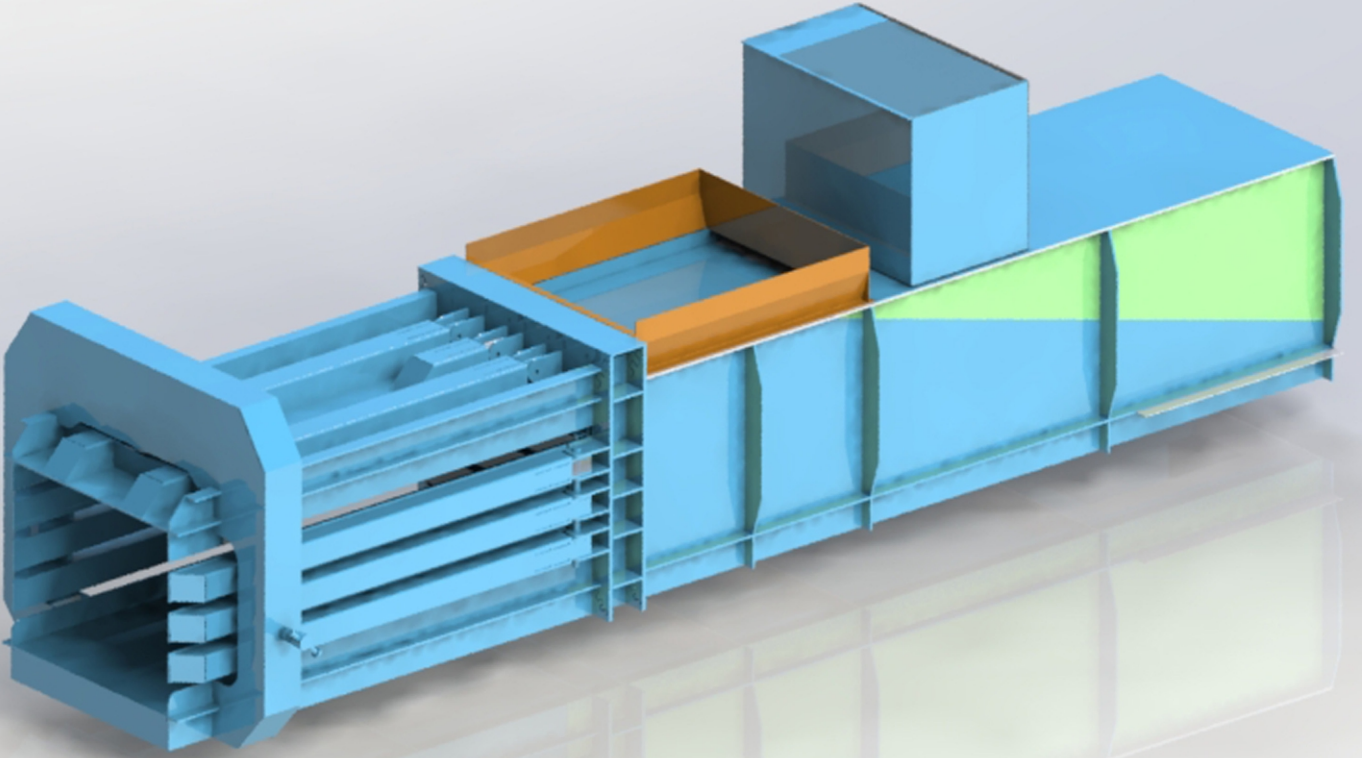
PRS-YBP-90P





PRS MAKİNA

www.prsmakina .com info@prsmakina .com
Tel: +90 232 264 03 05 Faks: +90 232 782 71 81
İstasyon Cad. No:69 GÖLCÜKLER Mah.
Menderes - İZMİR - TÜRKİYE



PRS-YBP-E MANUEL BALLYALAMA PRESLERİ

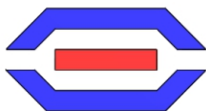
PRR MAKİNA®
POWER RECYCLING SYSTEMS
GERİ DÖNÜŞÜM SİSTEMLERİ



Manuel Yatay Kağıt Balya Presi Makinası Parametreleri

| MODEL | | PRSYBPE50 | PRSYBPE70 | PRSYBPE90 | PRSYBPE120 | PRSYBPE150 | PRSYBPE170 | PRSYBPE200 |
|-----------------------------|---|----------------|--------------------------|--------------------------|----------------------------|----------------------------|----------------------------|----------------------------|
| BASKI GÜCÜ | ton | 50 | 70 | 90 | 120 | 150 | 170 | 200 |
| MOTOR | kW | 15 | 37 | 45 | 75 | 55 + 55 | 75+75 | 90 + 90 |
| BESLEME AĞIZI | mm | 1000 x 720 | 1400 x 1020 | 1600 x 1020 | 1800 x 1120 | 1800 x 1120 | 2000 x 1120 | 2000 x 1120 |
| BALYA ÖLÇÜSÜ | mm | 750 x 750 - | 1100 x 850 1100 x 750 | 1100 x 850 1100 x 750 | 1200 x 1130 1100 x 1130 | 1200 x 1130 1100 x 1130 | 1200 x 1130 1100 x 1130 | 1200 x 1130 1100 x 1130 |
| KAPASİTE | Karton 30 kg/m ³ Karışık 50 kg/m ³ Gazete 100 kg/m ³ | 1 2 3,5 | 7,5 10 15 | 9,5 14 21 | 12 18 28 | 16 24 34 | 18 26 36 | 19 28 42 |
| BALYA AĞIRLIĞI | kg | 250 – 500 | 500 – 700 | 600 – 950 | 800 – 1250 | 950 – 1400 | 950 – 1700 | 950 – 2000 |
| TELLEME ADETİ | | 3 | 4 | 4 | 5 | 5 | 5 | 5 |
| YAĞ TANKI KAPASİTESİ | lt | 600 | 1000 | 2000 | 2500 | 3000 | 3000 | 3000 |
| KONVEYÖR GENİŞLİĞİ | mm | 1000 | 1300 | 1450 | 1600 | 1800 | 1800 | 2000 |
| BOŞTA ÇEVİRİM SÜRESİ | s | 30 | 17 | 17 | 17 | 17 | 17 | 17 |
| PRESİN AĞIRLIĞI | ton | 6 | 16 | 18.5 | 21 | 25 | 28 | 32 |

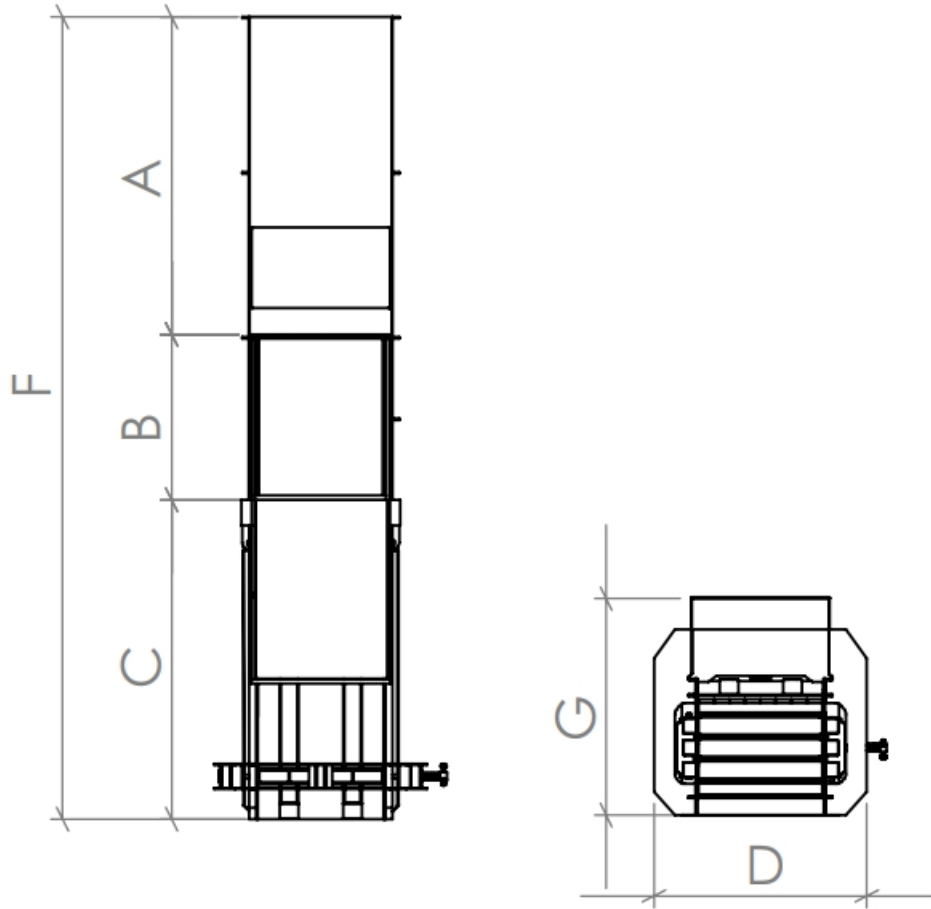
- Manuel makinelerde elle malzeme beslemesi yapabilir veya lastik konveyör bant kullanabilirsiniz.
- Manuel makinelere tel bağlama grubu tercihe göre eklenip çıkartılabilir.



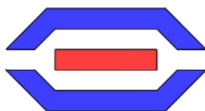
PRS MAKİNA®
"Power Recycling Systems"
Geri Dönüşüm Sistemleri

www.prsmakina.com info@prsmakina.com
Tel:+90 (232) 264 03 05 Fax:+90 (232)782 71 81
Gölcükler Mh. İstasyon Cad. No:69
Menderes- İZMİR / TÜRKİYE

Manuel Yatay Kağıt Balya Presi Makinası Parametreleri



| SIZE(mm) | PRSYBPE50 | PRSYBPE70 | PRSYBPE90 | PRSYBPE120 | PRSYBPE150 | PRSYBPE170 | PRSYBPE200 |
|----------|-----------|-----------|-----------|------------|------------|------------|------------|
| A | 2550 | 3600 | 3795 | 4300 | 4580 | 4580 | 4980 |
| B | 1000 | 1400 | 1600 | 2000 | 2000 | 2000 | 2000 |
| C | 3600 | 3600 | 4620 | 4620 | 4620 | 4620 | 4620 |
| F | 7150 | 8600 | 10000 | 11000 | 11200 | 11200 | 11600 |
| G | 1676 | 1776 | 1876 | 1900 | 1900 | 1900 | 2000 |
| D | 1834 | 1834 | 1844 | 1854 | 1854 | 1864 | 1864 |



PRS MAKİNA®
"Power Recycling Systems"
Geri Dönüşüm Sistemleri

www.prsmakina.com info@prsmakina.com
Tel:+90 (232) 264 03 05 Fax:+90 (232)782 71 81
Gölcükler Mh. İstasyon Cad. No:69
Menderes- İZMİR / TÜRKİYE

PRS-YBP-E90

